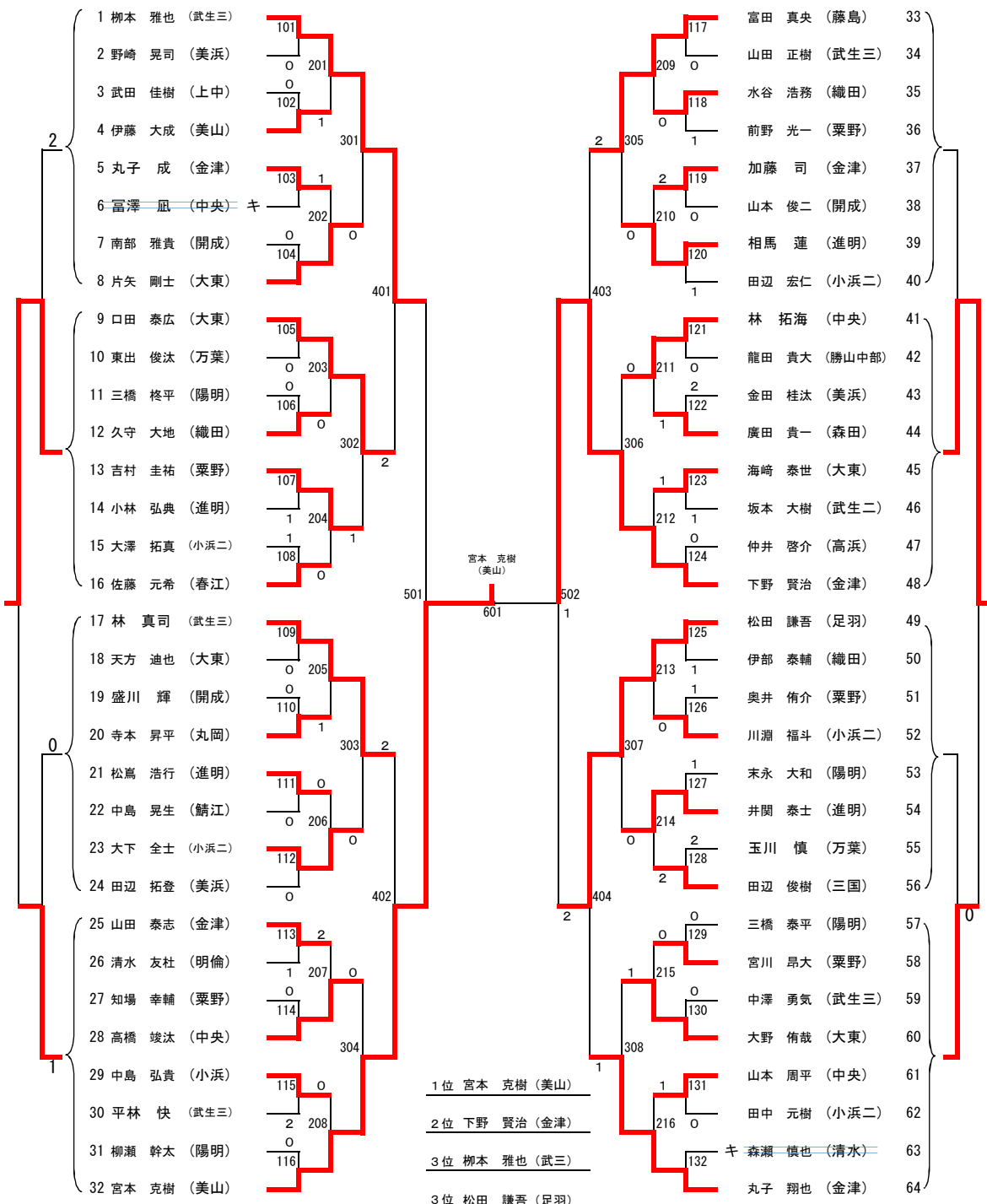


全学年男子シングルス



<ランキング決定戦>
 3・4位決定戦 5・6位決定戦 7・8位決定戦 9・10位決定戦

602 柳本(武三)松田(足羽) 603 林(武三) 604 丸子(金津)口田(大東)富田(藤島)吉村(粟野) 604 林(中央)

全学年女子シングルス

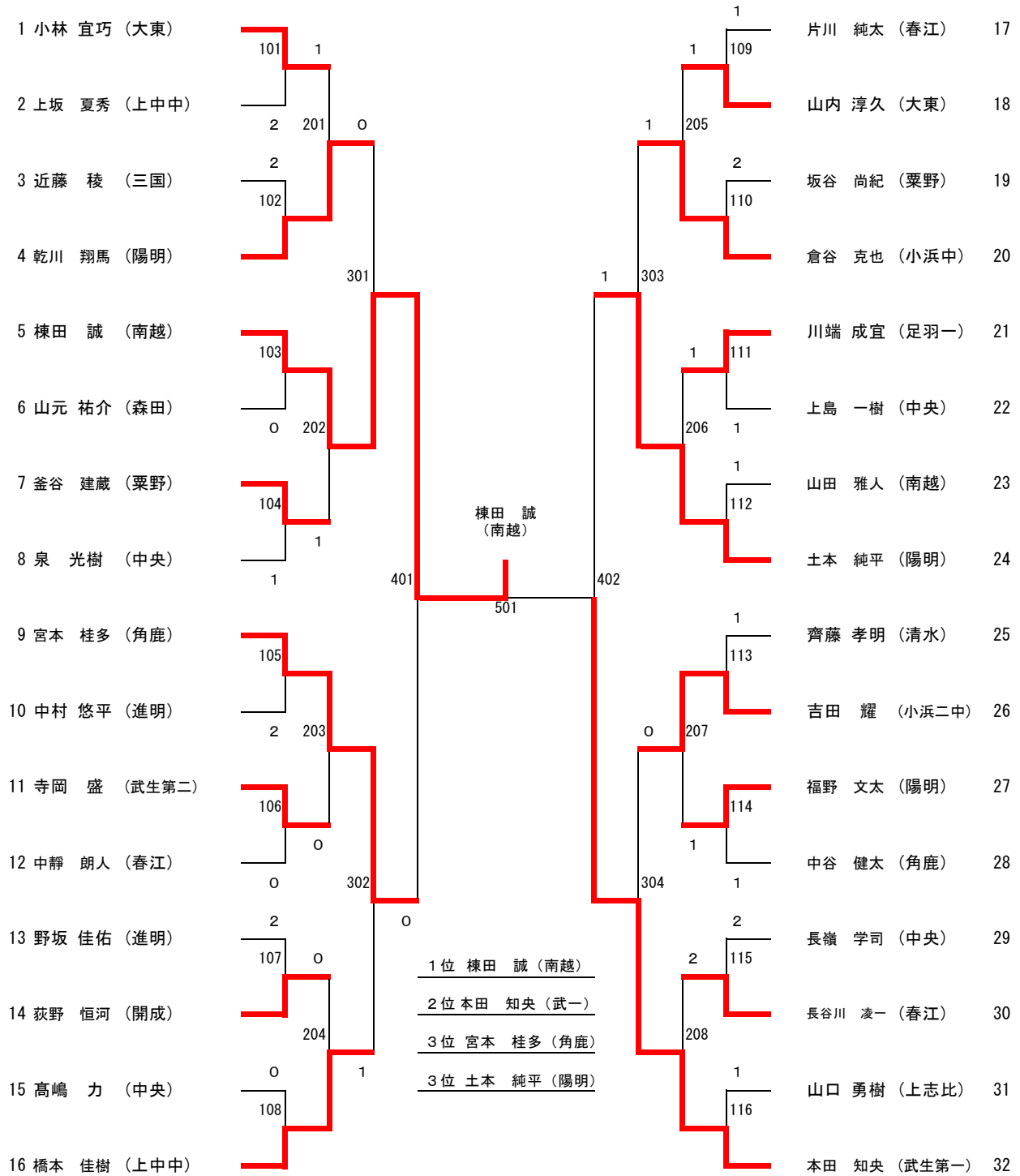
0	1 上野 大弥 (春江)	101	0	117	鈴木 優 (武生三)	33	
	2 岩井 志織 (小浜二)	0 201		209 0	岸塚 望生 (松岡)	34	
	3 鈴木 七海 (灯明寺)	0 102		1 118	加藤 有紗 (気比)	35	
	4 納谷 沙央里 (美浜)	1 301		0 305	南口 梨花 (三国)	36	
	5 高田 和佳葉 (開成)	103 0		0 119	伊須田 泉 (小浜二)	37	
	6 笹川 徳子 (中央)	1 202		1 210	齊藤 玲奈 (清水)	38	
	7 林 真子 (清水)	2 104		1 120	小田 菜月 (朝日)	39	
	8 宇野 棕子 (武生三)	401		0 403	中村 高子 (和泉)	40	
	1	9 長谷川 未佳 (三国)		105	121	朝倉 千尋 (大東)	41
		10 森口 実悠花 (勝山南都)		0 203 1	0 211 0	玉井 美美香 (上中)	42
		11 大南 幸恵 (三方)		0 106	0 122	平田 梨奈 (陽明)	43
		12 林 加純 (清水)		302	2 306	杉本 昌穂 (芦原)	44
		13 大野 遥香 (大東)		2 107 0	0 123	山下 ななみ (西浦)	45
		14 一色 紀乃 (武生二)		204	0 212	田中 英子 (至民)	46
		15 佐々木 寿美子 (朝日)		0 108	0 124	黒田 佳奈 (南越)	47
		16 濱本 愛 (小浜)		501	502	大澤 京香 (中央)	48
2	17 遠藤 育海 (光陽)	109	125	吉田 桃菜 (中央)	49		
	18 杉本 利紗 (開成)	0 205	213 1	河上 明香里 (至民)	50		
	19 山本 翠 (気比)	0 110	1 126	久保 瑞穂 (開成)	51		
	20 松本 明日華 (武生二)	303	0 307	福谷 真妃子 (上中)	52		
	21 平笠 亜梨沙 (国見)	2 111 0	2 127	田中 海香子 (三国)	53		
	22 畠中 智美 (名田庄)	206	0 214	岩本 あかね (気比)	54		
	23 上坂 ひなた (織田)	0 112	1 128	坂口 美佳 (永平寺)	55		
	24 今村 明日香 (丸岡南)	402	0 404	藤田 瑞姫 (武生二)	56		
0	25 谷川 知花 (織田)	2 113	1 129	小倉 諒子 (粟野)	57		
	26 寺西 美乃 (上中)	207 1	1 215 1	高山 祐香 (武生二)	58		
	27 上松 結衣 (清水)	0 114	0 130	石田 千尋 (織田)	59		
	28 新川 いずみ (三国)	304	1 308	齊藤 優衣 (清水)	60		
	29 中嶋 里菜 (陽明)	0 115 0	0 131	早川 知花 (陽明)	61		
	30 細川 星七 (至民)	208	0 216	岩滝 麻帆 (小浜二)	62		
	31 宮崎 佳奈 (粟野)	0 116	0 132	片山 琴美 (国見)	63		
	32 武永 美美香 (武生二)	601	602	東山 みのり (春江)	64		

〈ランキング決定戦〉

3・4位決定戦 5・6位決定戦 7・8位決定戦 9・10位決定戦

2	2	0	0
602	603	604	604
遠藤(光陽)東山(春江)濱本(小浜)大澤(中央)	武永(武二)吉田(中央)	長谷川(三国)朝倉(大東)	

低学年男子シングルス



低学年女子シングルス

