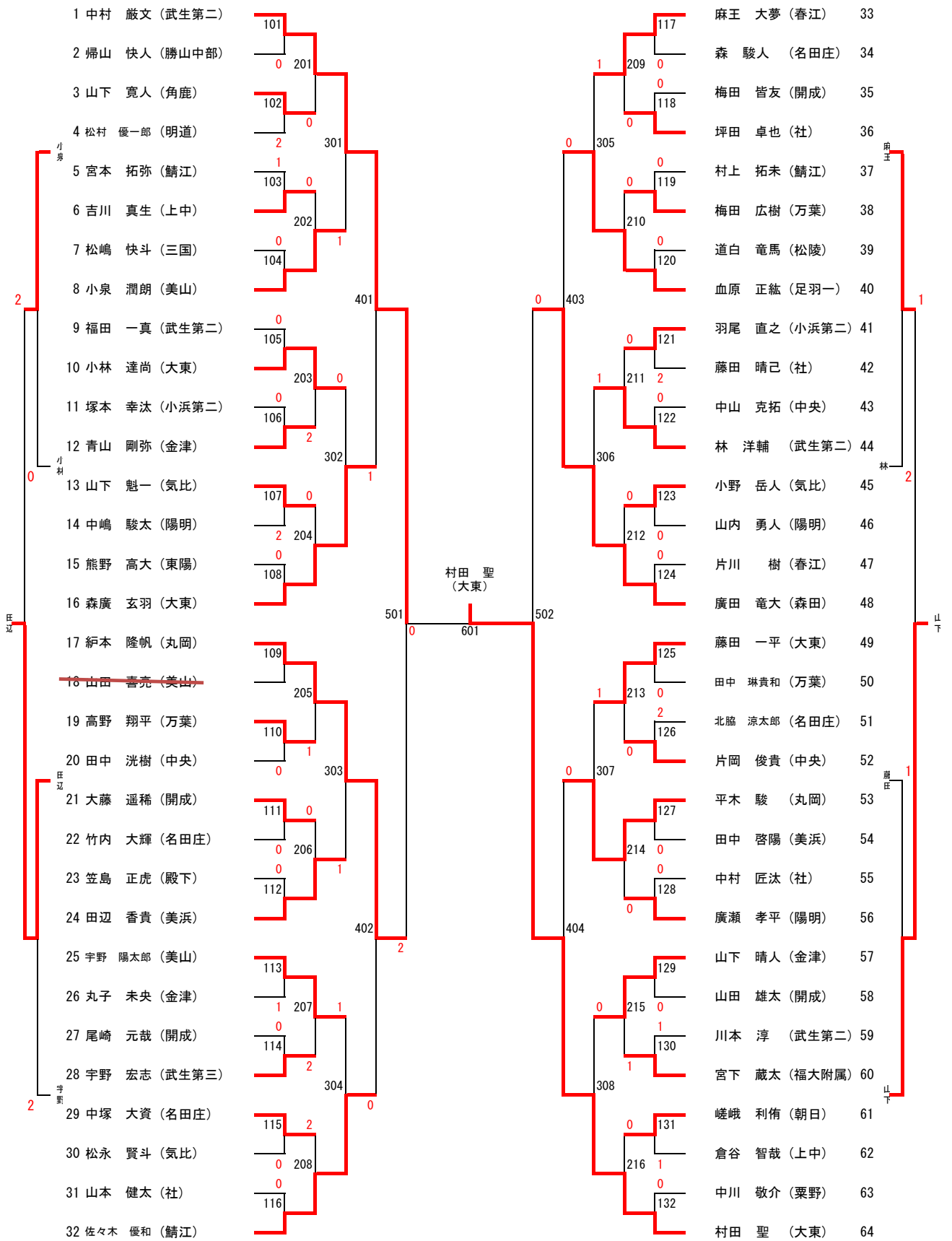
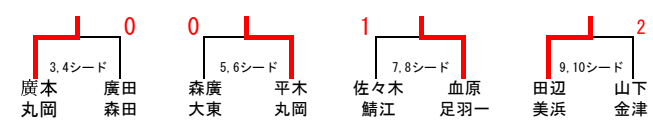


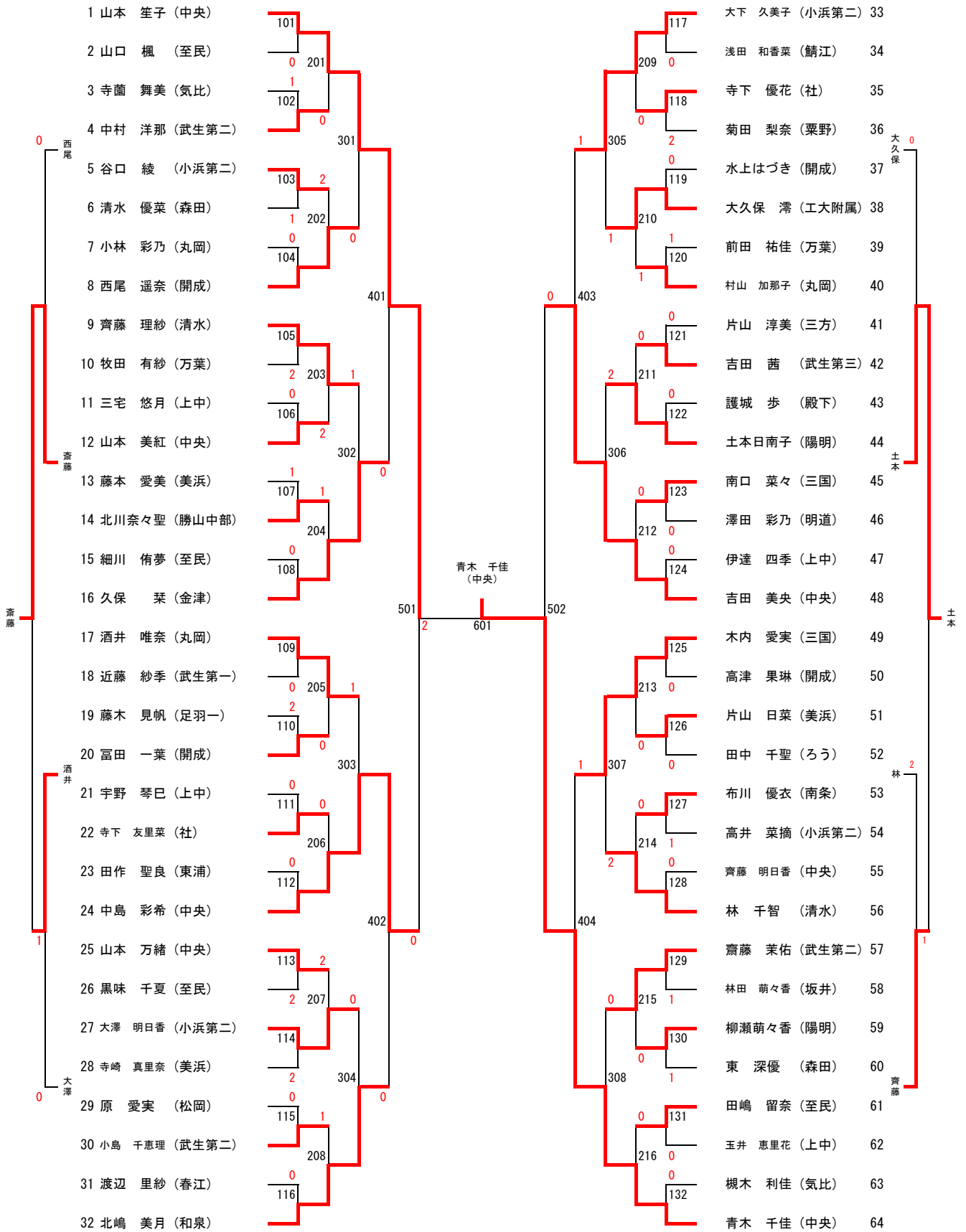
全学年男子



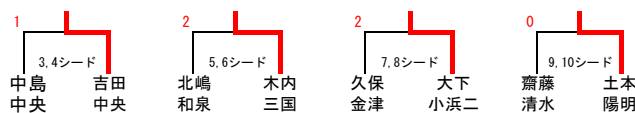
シード順位決定戦



全学年女子



シード順位決定戦



低学年女子

1 橋邊 陽和 (成和)	101									仲下 彩希 (武生第一)	17
2 吉村 友希 (小浜第二)	0	201								竹原 紗都 (松岡)	18
3 青木 花蓮 (南条)	102									木村 美玖 (開成)	19
4 岩佐 花菜 (春江)	1		301							田辺 侑子 (小浜第二)	20
5 宮崎 遥 (中央)	103									藤島 卯雪 (松岡)	21
6 高塚 美月 (灯明寺)	0	202								野崎 未来 (美浜)	22
7 松田 歩海 (開成)	104									青山 七海 (中央)	23
8 小堀 桃花 (三方)	1									毛利めぐみ (三国)	24
9 表 仁以奈 (和泉)	105		401							谷口 友里華 (永平寺)	25
10 坂本 絵理 (永平寺)	0	203		501						吉田 彩 (小浜第二)	26
11 岸本 美咲 (中央)	106									五十嵐 也珠 (春江)	27
12 安久 真由 (武生第一)	0		302							田中 夕貴 (開成)	28
13 前田 夏音 (福大附属)	107									澤井 遥菜 (美浜)	29
14 西川 ゆきの (金津)	0	204								橋本 明日佳 (武生第二)	30
15 西尾 美咲 (気比)	108									中川 真希 (灯明寺)	31
16 片野 莉里 (名田庄)	1									市橋 英美里 (中央)	32