

<団体男子予選リーグ>

Aリーグ	1	2	3	4	勝点	総取得本数 総勝者数	順位
	丸岡	中央	小浜二	森田			
1 丸岡		$\frac{3}{2}$	$\frac{7}{5}$	$\frac{3}{1}$	2	$\frac{13}{8}$	2
2 中央	$\frac{5}{2}$		$\frac{8}{5}$	$\frac{3}{2}$	3	$\frac{16}{9}$	1
3 小浜二	$\frac{0}{0}$	$\frac{0}{0}$		$\frac{1}{1}$	0	$\frac{1}{1}$	4
4 森田	$\frac{2}{1}$	$\frac{2}{1}$	$\frac{8}{4}$		1	$\frac{12}{6}$	3

代表戦	1位	中央
	2位	丸岡
	3位	森田
	4位	小浜二
	—	
	—	
	—	
	—	

Bリーグ	1	2	3	4	勝点	総取得本数 総勝者数	順位
	東陽	丸岡南	気比	至民			
1 東陽		$\frac{3}{2}$	$\frac{3}{2}$	$\frac{4}{2}$	1.5	$\frac{10}{6}$	2
2 丸岡南	$\frac{0}{0}$		$\frac{3}{1}$	$\frac{3}{2}$	1	$\frac{6}{3}$	4
3 気比	$\frac{3}{2}$	$\frac{5}{2}$		$\frac{3}{2}$	2.5	$\frac{11}{6}$	1
4 至民	$\frac{5}{3}$	$\frac{2}{1}$	$\frac{0}{0}$		1	$\frac{7}{4}$	3

代表戦	1位	気比
	2位	東陽
	3位	至民
	4位	丸岡南
	—	
	—	
	—	
	—	

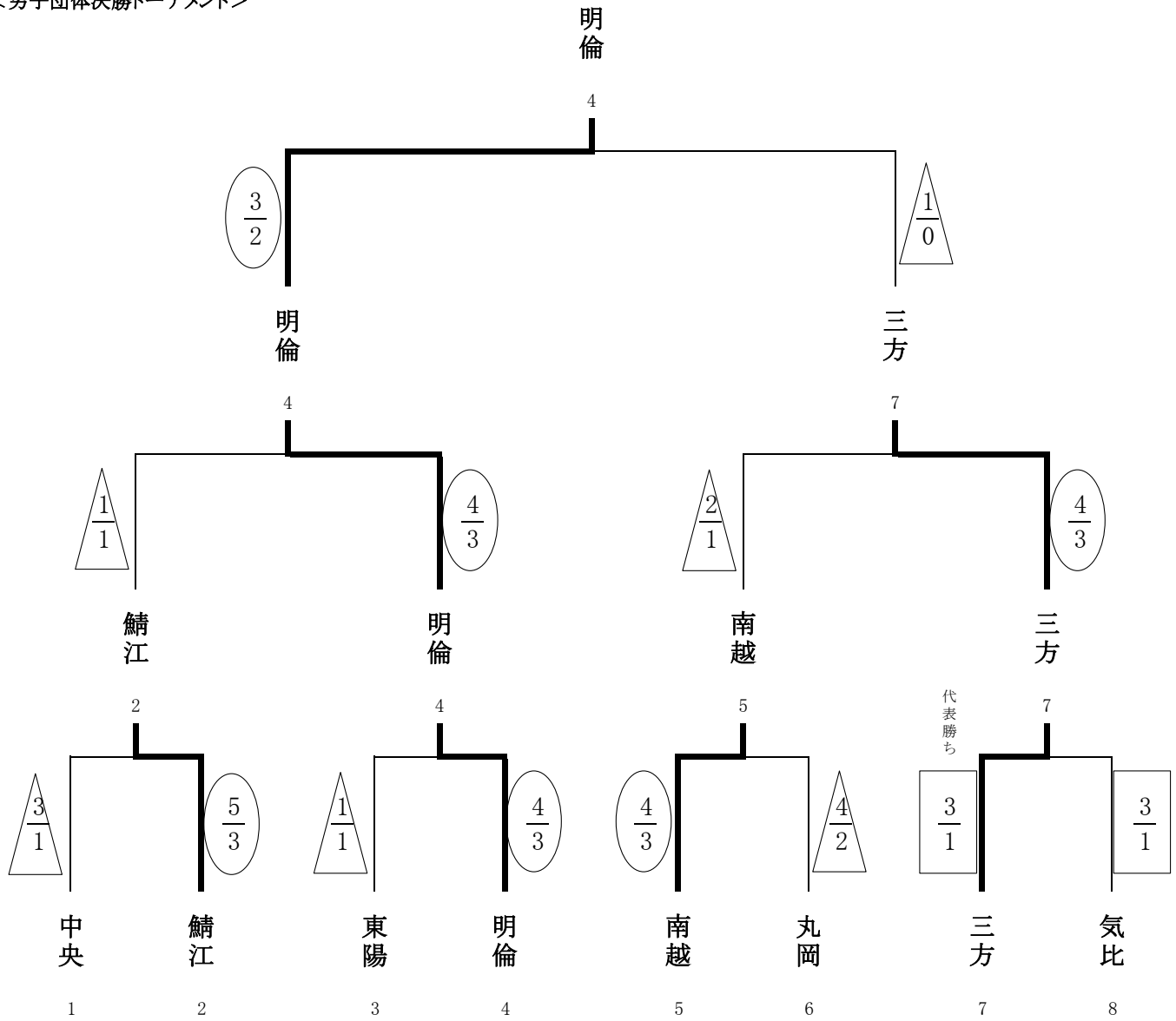
Cリーグ	1	2	3	4	勝点	総取得本数 総勝者数	順位
	明倫	小浜	武生二	三方			
1 明倫		$\frac{9}{5}$	$\frac{5}{3}$	$\frac{3}{1}$	3	$\frac{17}{9}$	1
2 小浜	$\frac{1}{0}$		$\frac{2}{0}$	$\frac{0}{0}$	0	$\frac{3}{0}$	4
3 武生二	$\frac{2}{1}$	$\frac{6}{3}$		$\frac{0}{0}$	1	$\frac{8}{4}$	3
4 三方	$\frac{1}{0}$	$\frac{6}{3}$	$\frac{1}{1}$		2	$\frac{8}{4}$	2

代表戦	1位	明倫
	2位	三方
	3位	武生二
	4位	小浜
	—	
	—	
	—	
	—	

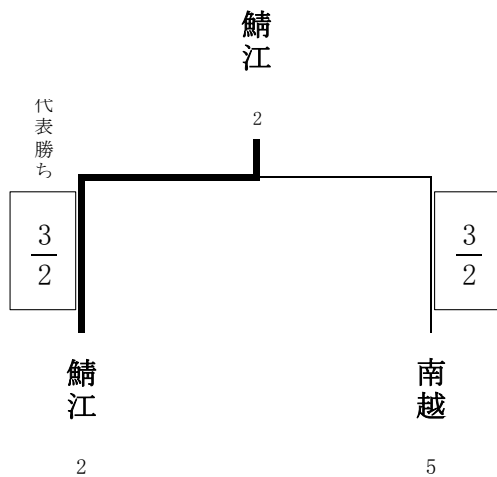
Dリーグ	1	2	3	4	勝点	総取得本数 総勝者数	順位
	鯖江	藤島	春江	南越			
1 鯖江		$\frac{8}{5}$	$\frac{4}{2}$	$\frac{1}{0}$	2	$\frac{13}{7}$	2
2 藤島	$\frac{1}{0}$		$\frac{3}{3}$	$\frac{2}{1}$	1	$\frac{6}{4}$	3
3 春江	$\frac{1}{0}$	$\frac{0}{0}$		$\frac{0}{0}$	0	$\frac{1}{0}$	4
4 南越	$\frac{3}{1}$	$\frac{4}{3}$	$\frac{6}{4}$		3	$\frac{13}{8}$	1

代表戦	1位	南越
	2位	鯖江
	3位	藤島
	4位	春江
	—	
	—	
	—	
	—	

<男子団体決勝トーナメント>



北信越出場校決定戦

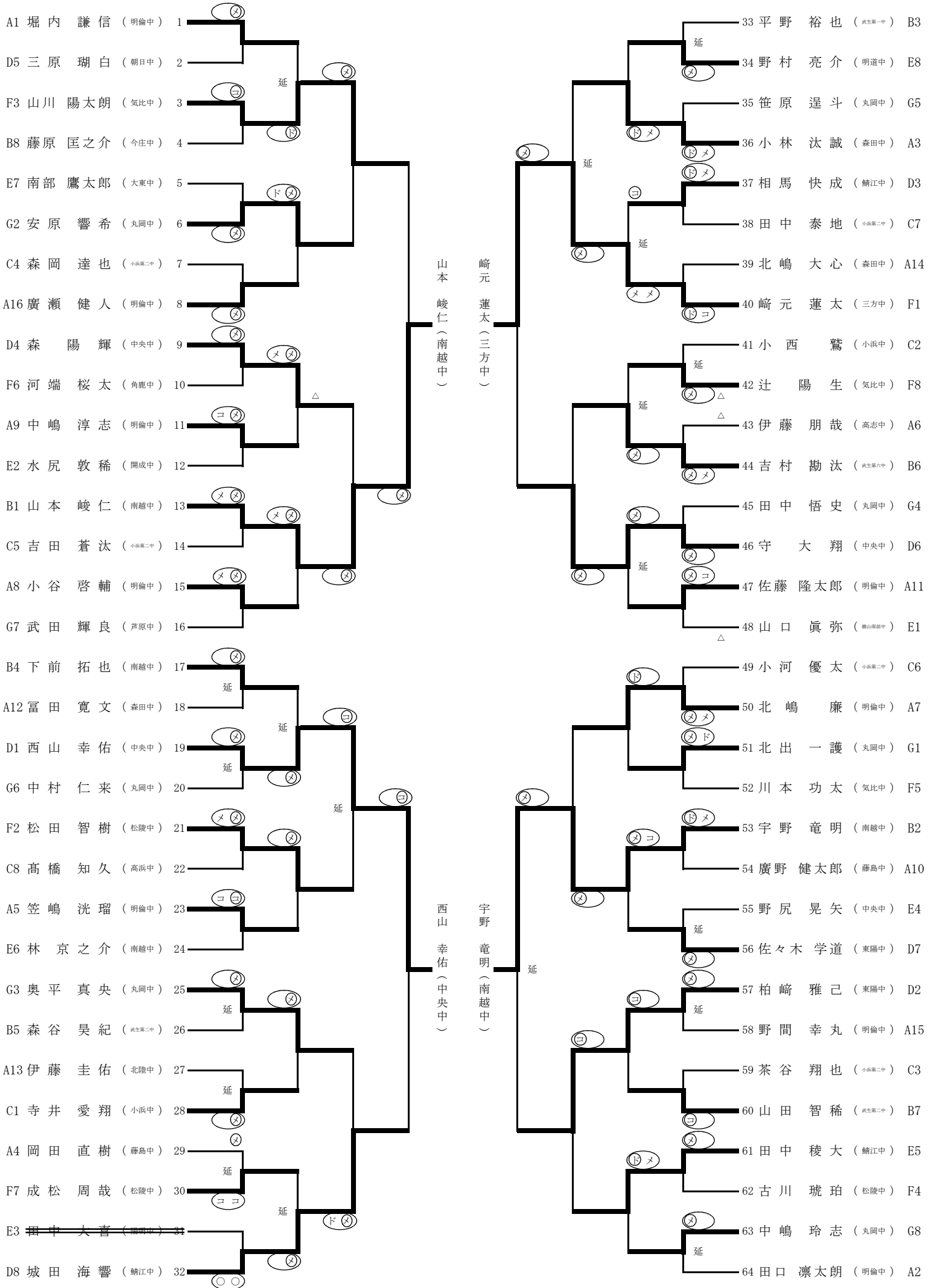


優勝	明倫	中学校
* 第49回全国中学校剣道大会出場(2年ぶり3回目)		
2位	三方	中学校
3位	鯖江	中学校
3位	南越	中学校

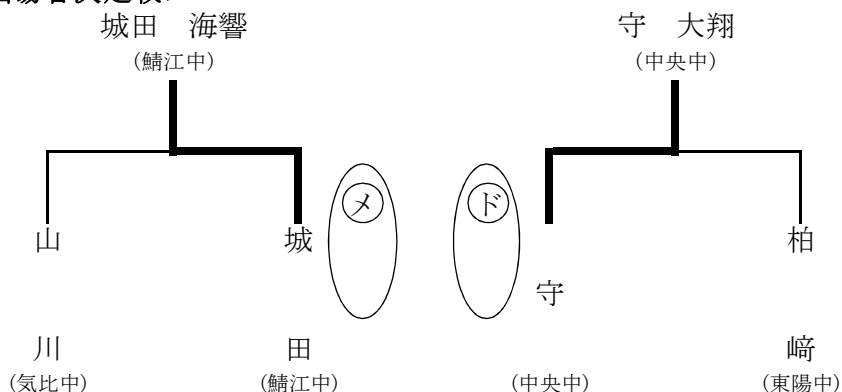
<全学年男子個人戦>

令和元年7月22日(月)

福井県立武道館



<北信越出場者決定戦>



<全学年男子決勝リーグ>

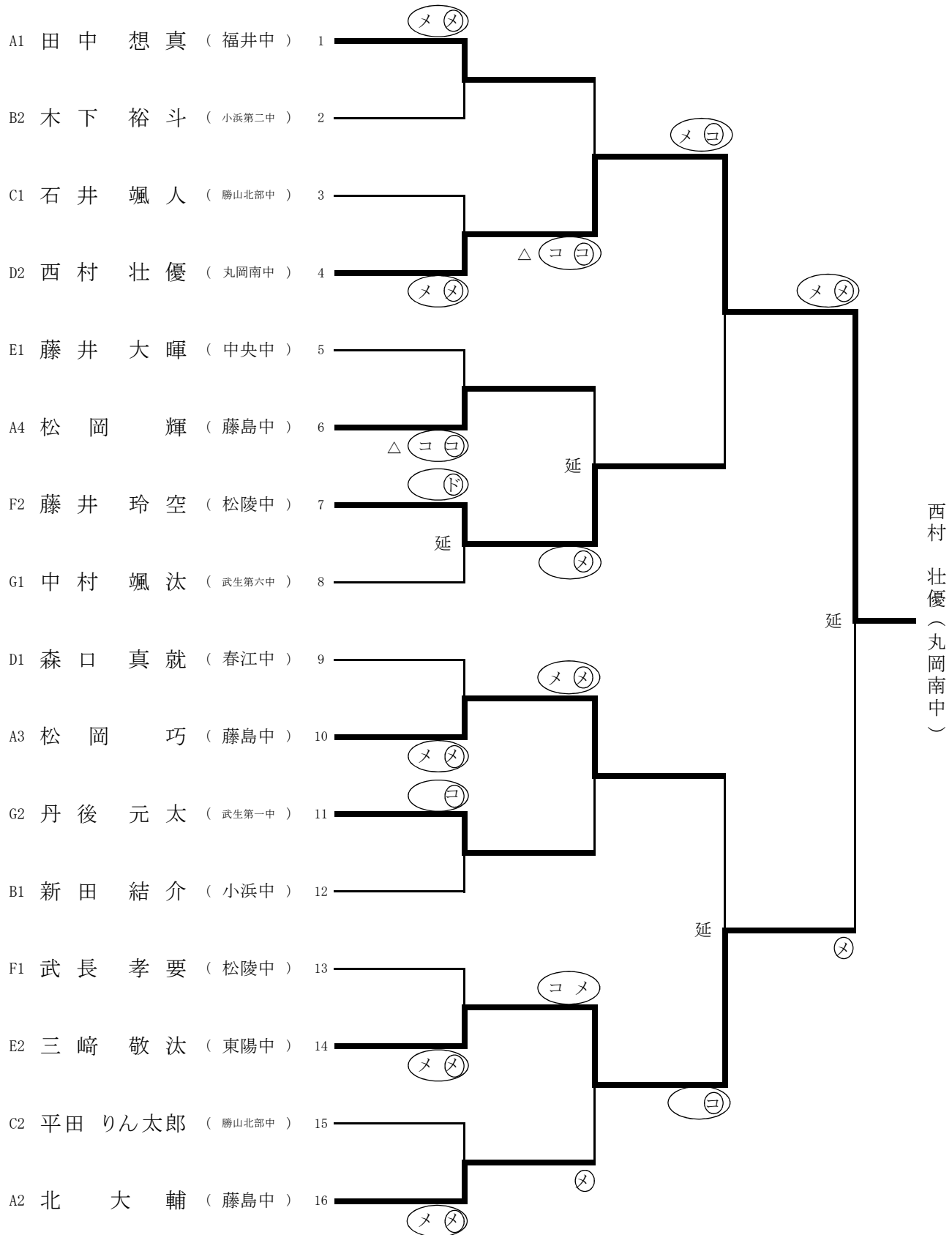
全学年男子決勝リーグ	1	2	3	4	勝数	本数	順位
	崎元	山本	宇野	西山			
1 崎元 (三方中)		(メ) (コ)	(メ)	延 △	2	3	2
2 山本 (南越中)	△		△	延 △ (メ)	0	1	4
3 宇野 (南越中)	△	(メ) (コ)		△	1	2	3
4 西山 (中央中)	延 (コ)	延 (メ) (コ)	(メ)		3	4	1

- 【試合順】
 赤 白
- 1 山本 — 宇野 第1試合場
 - 1 崎元 — 西山 第2試合場
 - 3 山本 — 西山 第1試合場
 - 3 崎元 — 宇野 第2試合場
 - 5 西山 — 宇野 第1試合場
 - 5 崎元 — 山本 第2試合場

順位決定戦

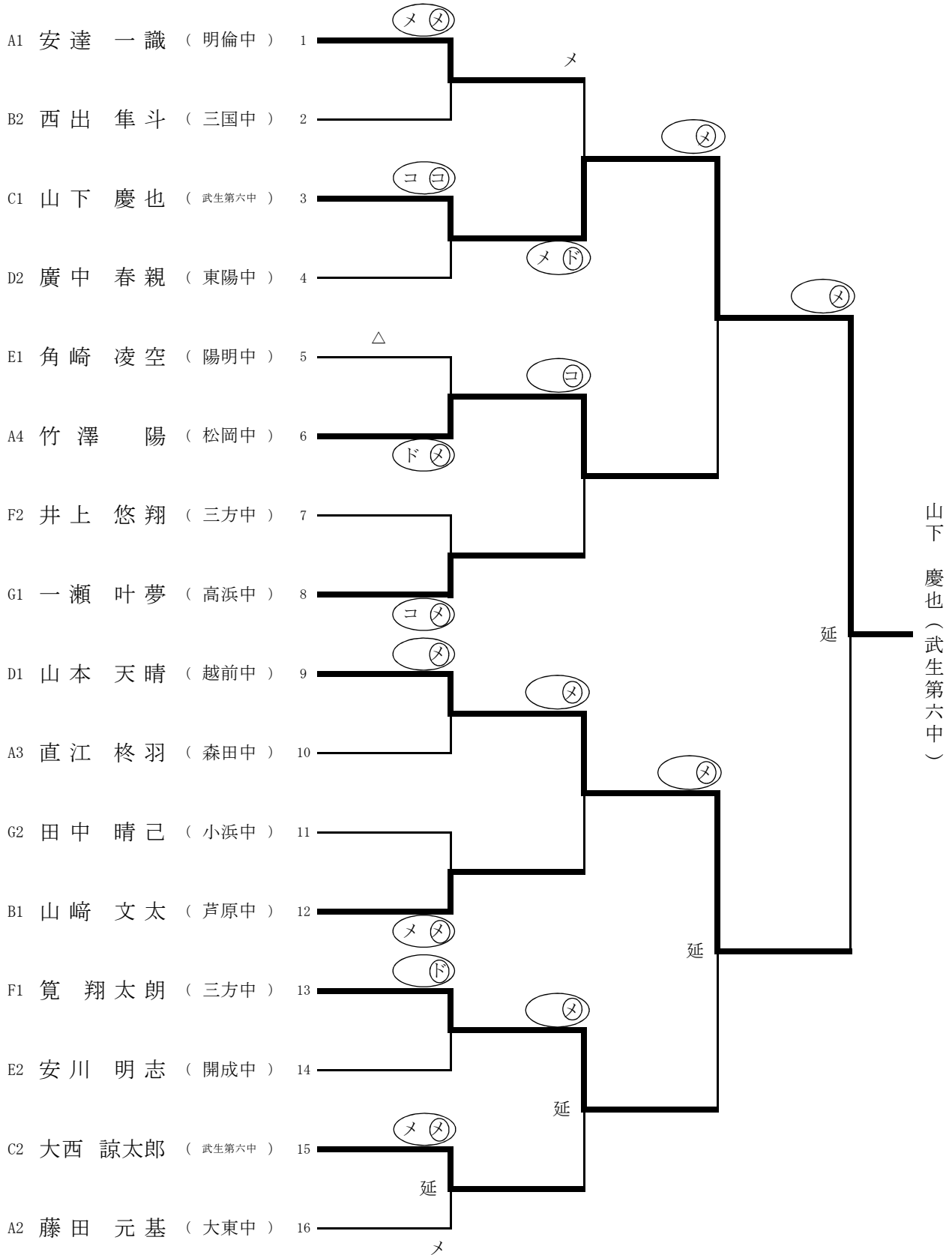
優勝	西山 幸佑	中央中
2位	崎元 蓮太	三方中
3位	宇野 竜明	南越中
3位	山本 峻仁	南越中

< 2学年男子個人戦 >



優勝	西村 壮優	丸岡南中
2位	三崎 敬汰	東陽中
3位	藤井 玲空	松陵中
3位	松岡 巧	藤島中

< 1 学年男子個人戦 >



優勝	山下 慶也	武生第六中
2位	山本 天晴	越前中
3位	竹澤 陽	松岡中
3位	笥 翔太郎	三方中