

<団体女子予選リーグ>

Aリーグ		1	2	3	4	勝点	総取得本数 総勝者数	順位
		松岡	武生第二	三方	春江			
1	松岡		$\frac{0}{0}$	$\frac{1}{0}$	$\frac{6}{2}$	1	$\frac{7}{2}$	3
2	武生第二	$\frac{2}{1}$		$\frac{1}{0}$	$\frac{5}{3}$	2	$\frac{8}{4}$	2
3	三方	$\frac{3}{2}$	$\frac{4}{3}$		$\frac{6}{3}$	3	$\frac{13}{8}$	1
4	春江	$\frac{5}{2}$	$\frac{0}{0}$	$\frac{1}{0}$		0	$\frac{6}{2}$	4

1位	三方
2位	武生第二
3位	松岡
4位	春江

代表戦

—
—
—
—

Bリーグ		1	2	3	4	勝点	総取得本数 総勝者数	順位
		朝日	小浜	武生第一	明倫			
1	朝日		$\frac{8}{4}$	$\frac{3}{2}$	$\frac{2}{1}$	2.5	$\frac{13}{7}$	2
2	小浜	$\frac{0}{0}$		$\frac{0}{0}$	$\frac{0}{0}$	0	$\frac{0}{0}$	4
3	武生第一	$\frac{2}{1}$	$\frac{6}{3}$		$\frac{0}{0}$	1	$\frac{8}{4}$	3
4	明倫	$\frac{2}{1}$	$\frac{10}{5}$	$\frac{2}{1}$		2.5	$\frac{14}{7}$	1

1位	明倫
2位	朝日
3位	武生第一
4位	小浜

代表戦

—
—
—
—

Cリーグ		1	2	3	4	勝点	総取得本数 総勝者数	順位
		粟野	中央	大東	三国			
1	粟野		$\frac{2}{1}$	$\frac{1}{1}$	$\frac{5}{3}$	2.5	$\frac{8}{5}$	2
2	中央	$\frac{2}{1}$		$\frac{6}{3}$	$\frac{4}{3}$	2.5	$\frac{12}{7}$	1
3	大東	$\frac{0}{0}$	$\frac{1}{0}$		$\frac{2}{1}$	0.5	$\frac{3}{1}$	4
4	三国	$\frac{2}{1}$	$\frac{1}{1}$	$\frac{2}{1}$		0.5	$\frac{5}{3}$	3

1位	中央
2位	粟野
3位	三国
4位	大東

代表戦

—
—
—
—

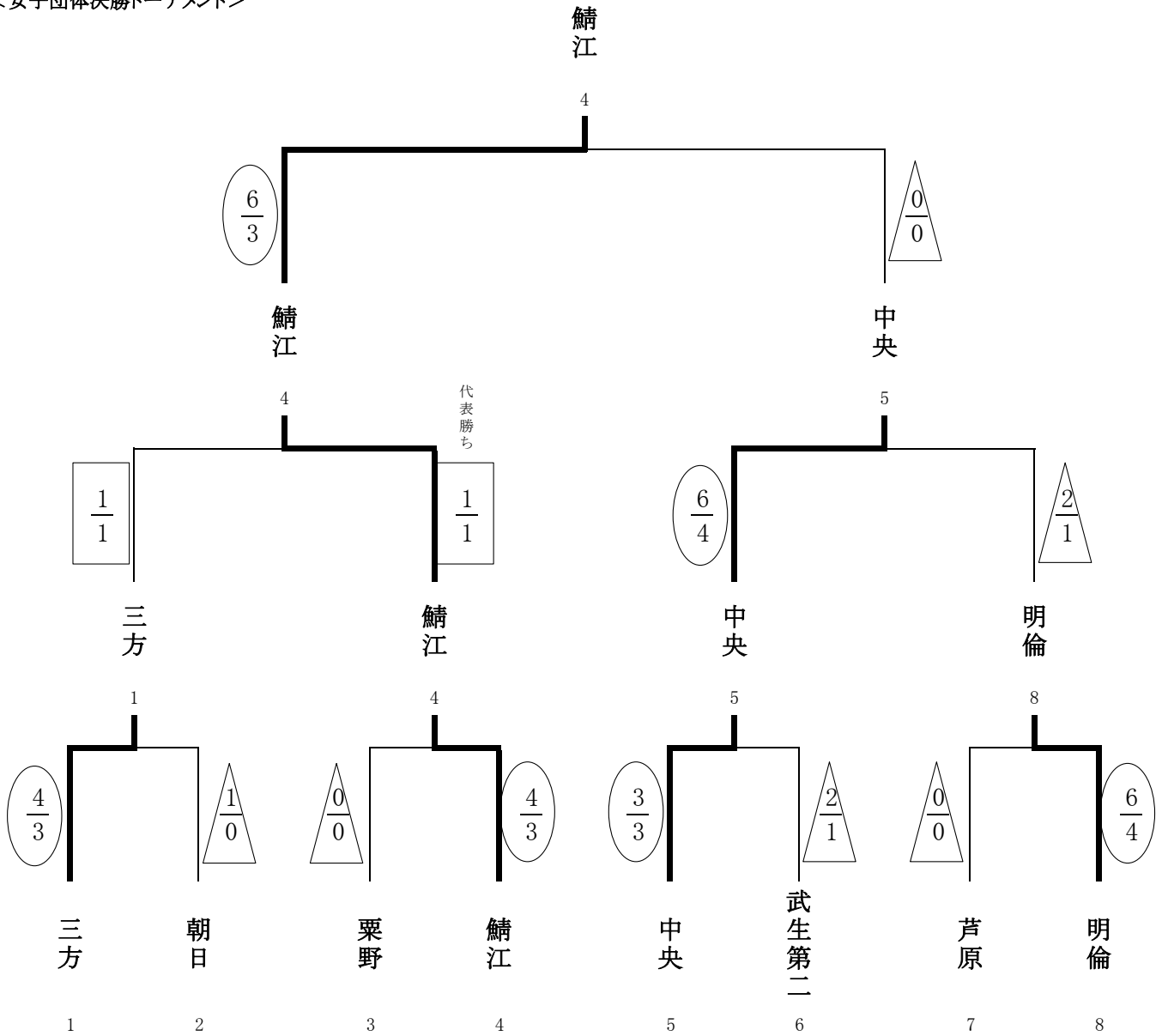
Dリーグ		1	2	3	4	勝点	総取得本数 総勝者数	順位
		鯖江	足羽第一	小浜第二	芦原			
1	鯖江		$\frac{6}{4}$	$\frac{5}{3}$	$\frac{5}{3}$	3	$\frac{16}{10}$	1
2	足羽第一	$\frac{0}{0}$		$\frac{5}{3}$	$\frac{2}{1}$	1	$\frac{7}{4}$	3
3	小浜第二	$\frac{0}{0}$	$\frac{4}{1}$		$\frac{1}{1}$	0	$\frac{5}{2}$	4
4	芦原	$\frac{0}{0}$	$\frac{5}{3}$	$\frac{2}{2}$		2	$\frac{7}{5}$	2

1位	鯖江
2位	芦原
3位	足羽第一
4位	小浜第二

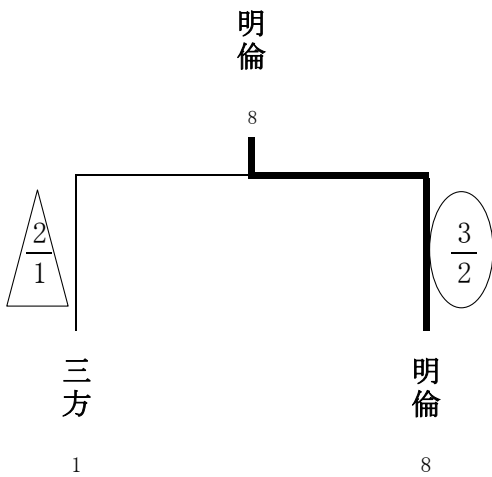
代表戦

—
—
—
—

<女子団体決勝トーナメント>

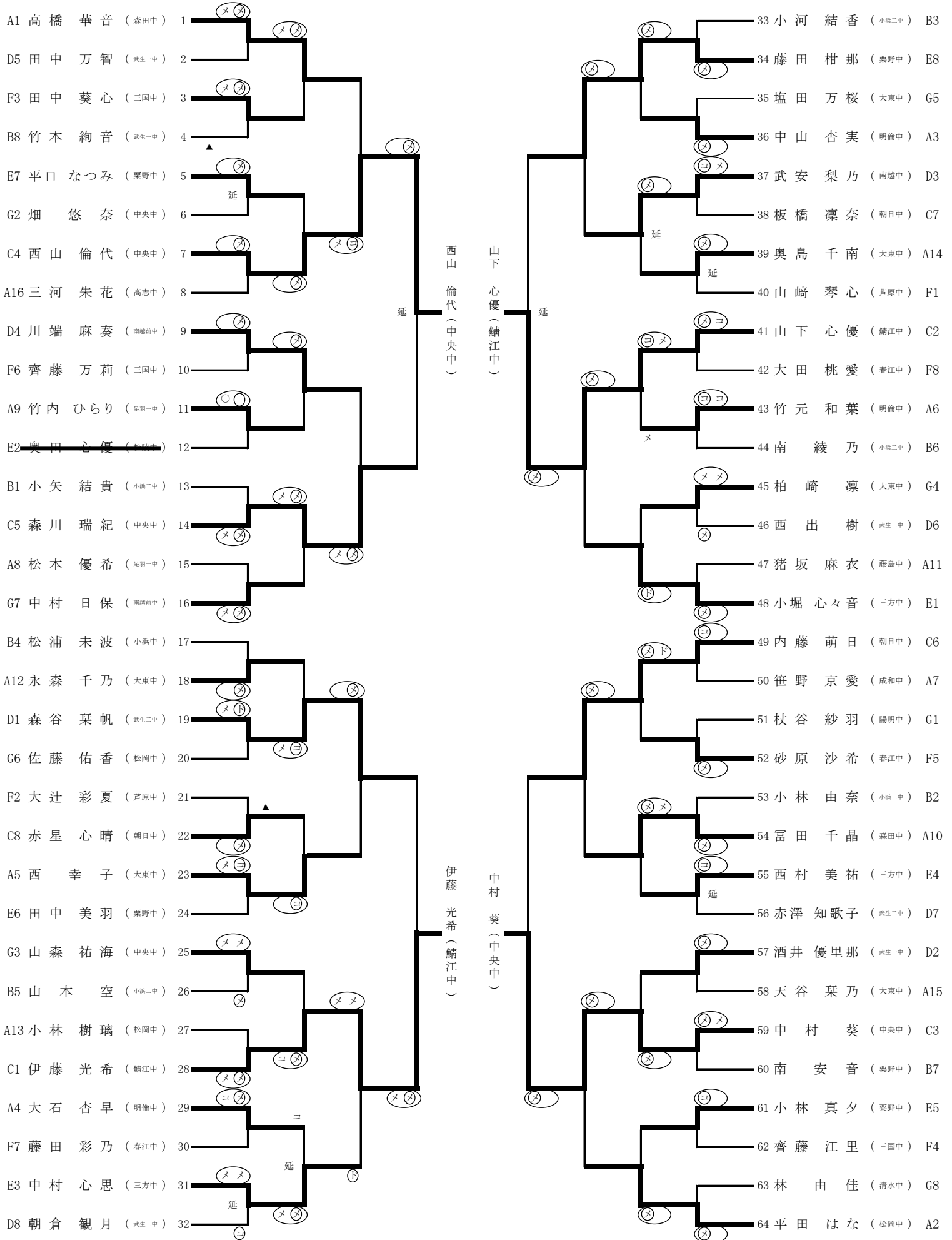


北信越出場校決定戦

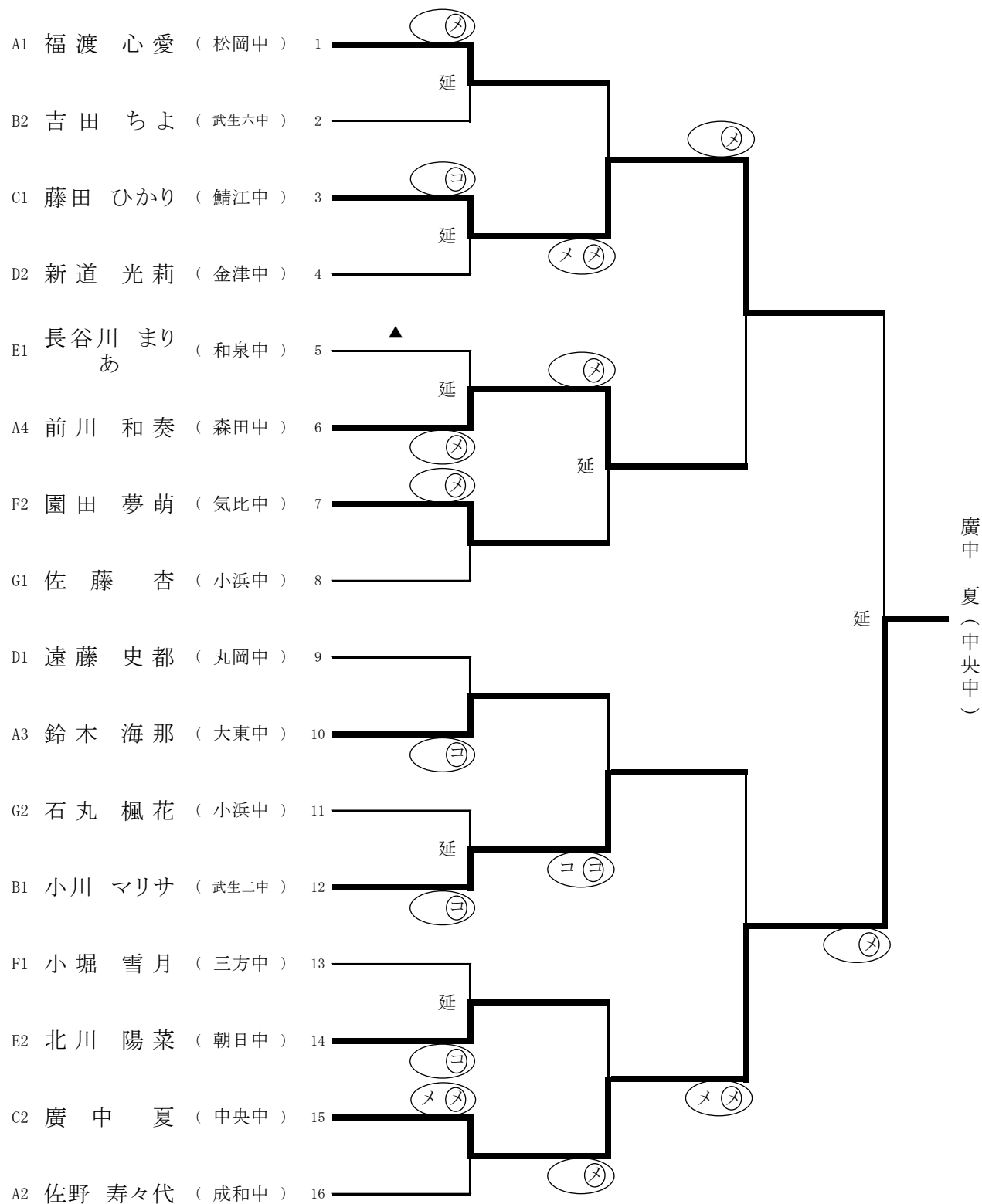


優勝	鯖	江	中学校
* 第52回全国中学校剣道大会出場			
2位	中	央	中学校
3位	明	倫	中学校
3位	三	方	中学校

令和4年度 第60回 福井県中学校夏季総合競技大会 兼 '22県民スポーツ祭 中学生の部 剣道競技
 <全学年女子個人戦> 令和4年7月10日(日) 福井県立武道館

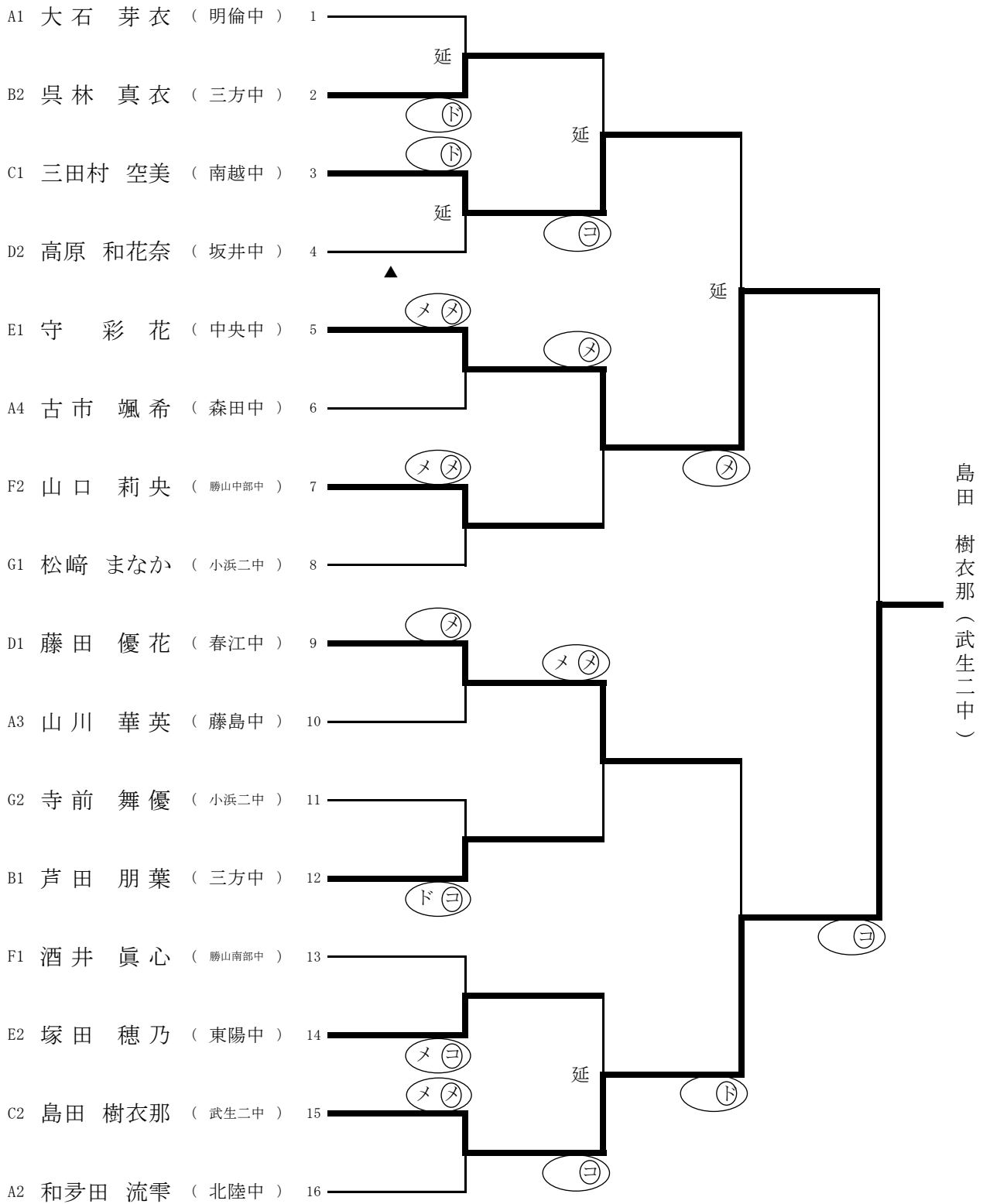


< 2学年女子個人戦 >



優勝	廣中 夏	中 央 中
2位	藤田 ひかり	鯖 江 中
3位	小川 マリサ	武 生 二 中
3位	前川 和奏	森 田 中

< 1 学年女子個人戦 >



優勝	島田 樹衣那	武生二中
2位	守 彩花	中央中
3位	藤田 優花	春江中
3位	三田村 空美	南越中